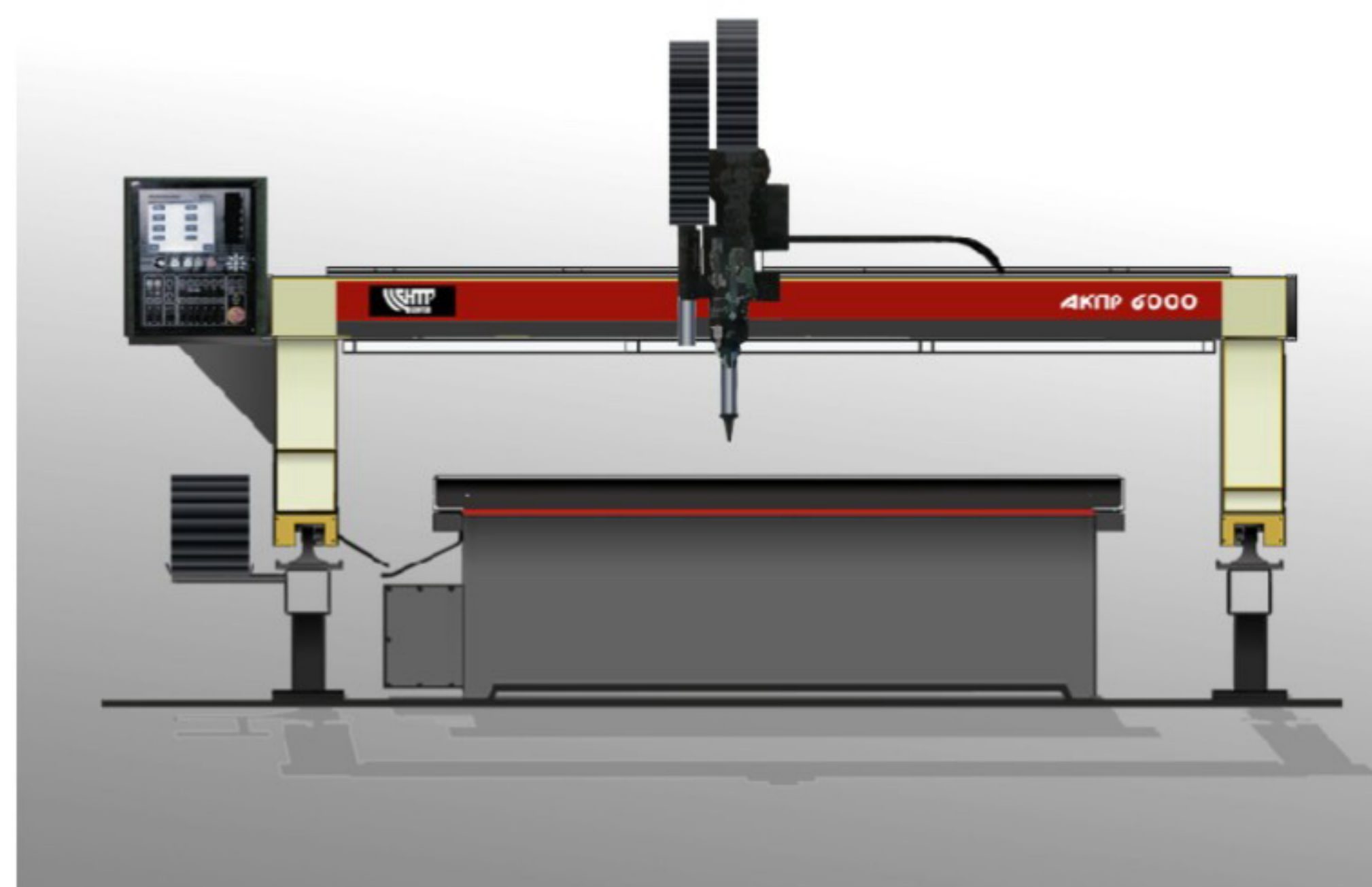


# АВТОМАТИЗИРОВАННЫЙ КОМПЛЕКС ПЛАЗМЕННОЙ РЕЗКИ



**К**ОМПЛЕКС ПРЕДНАЗНАЧЕН  
ДЛЯ АВТОМАТИЗИРОВАННОГО ФИГУРНОГО И  
ЛИНЕЙНОГО РАСКРОЯ ЛИСТОВОГО  
МЕТАЛЛОПРОКАТА  
ИЗ КОРРОЗИОННОСТОЙКИХ, ЧЕРНЫХ И  
ЦВЕТНЫХ МЕТАЛЛОВ



## ТЕХНИЧЕСКИЕ ДАННЫЕ

■ Максимальные габариты обрабатываемого листа, мм	2000 X 6000
■ Количество плазмотронов (резаков)	1 - 2
■ Максимальная рабочая скорость перемещения, мм/мин	8000
■ Максимальная толщина разрезаемого листа (с источником питания "FineFocus 800"), мм	до 80
■ Минимальный угол наклонного реза, град. не менее	1,5
■ Максимальный угол наклонного реза, град. не менее	45

## СИСТЕМА УПРАВЛЕНИЯ ОБЕСПЕЧИВАЕТ

АВТОМАТИЗАЦИЮ ПРОЦЕССА РЕЗКИ  
ГРАФИЧЕСКОЕ ОТОБРАЖЕНИЕ НА ЭКРАНЕ МОНИТОРА ХОДА ВЫПОЛНЕНИЯ ПРОГРАММ  
ГРАФИЧЕСКОЕ СОПРОВОЖДЕНИЕ РЕЗАКОВ  
ВОЗМОЖНОСТЬ РУЧНОЙ ПОДАЧИ  
ВОЗМОЖНОСТЬ РЕГУЛИРОВАНИЯ ПОРАМЕТРОВ РЕЗА, ОПЕРАТИВНОГО ИЗМЕНЕНИЯ  
ПРОГРАММЫ В ХОДЕ ОБРАБОТКИ



ГОСУДАРСТВЕННОЕ НАУЧНО-ПРОИЗВОДСТВЕННОЕ  
ОБЪЕДИНЕНИЕ  
"ЦЕНТР"



# АВТОМАТИЗИРОВАННЫЙ КОМПЛЕКС ПЛАЗМЕННОЙ РЕЗКИ



Базовая модель автоматизированного комплекса для плазменной и газовой резки с ЧПУ "BURNY PHANTOM" позволяет изготавливать машины, работающие в режимах:

- **режим газовой резки**  
используемые газы: ацетилен, пропан, природный газ
- **режим плазменной резки**  
используемые газы: воздух,  $O_2$ ,  $Ar/H_2/N_2$ ,  $Ar/N_2$ ,  $Ar/H_2$

## ТЕХНИЧЕСКИЕ ХАРАКТЕРИСТИКИ ИСТОЧНИКА ПИТАНИЯ "FineFocus 800"



- напряжение питания, В      3 x 380 50Гц
- потребляемая мощность, кВт      83
- диапазон регулировки тока, А      80 - 300
- класс защиты      IP 22
- вес ,кг      556



### УП «НПО «Центр»

220018, Республика Беларусь, г. Минск,  
ул. Шаранговича, 19

Тел.: (+375 17) 259 06 90, 257 89 23,

252 46 41, 252 20 13

Факс: (+375 17) 313 45 40, 258 45 60

E-mail: [centrmash@mail.belpak.by](mailto:centrmash@mail.belpak.by)

[www.npo-center.com](http://www.npo-center.com)



# УП «НПО «Центр»